



MasterChef
THE TV SERIES

Сандвич мейкър



Благодарим Ви за закупуването на този сандвич мейкър!

Моля, преди употреба прочетете внимателно тези инструкции и ги пазете за бъдещи справки.

Производителят и дистрибуторът **НЕ** носят отговорност при наранявания или повреди на уреда вследствие на неправилна употреба и/или неспазване на инструкциите за употреба.

Инструкции за безопасност

- **НИКОГА НЕ** потапяйте уреда или някоя от частите му във вода или други течности!
ВНИМАНИЕ! Този уред се нагорещява по време на работа! **НИКОГА НЕ** го докосвайте с незащитени ръце!
- Когато използвате уреда се уверете, че кабелът му е на недостъпно за деца място, не е оплетен или опънат. Винаги проверявайте неговата изправност, преди да включите уреда. Ако кабелът или уредът имат повреда или имате съмнения за такава, **НЕ** го включвайте! Потърсете оторизиран сервиз!
- Този уред може да бъде използван от деца и от лица с физически и/или психически заболявания, само ако са под внимателното наблюдение от лицата, отговарящи за тяхната безопасност! Не позволявайте на деца да почистват, разглобяват или играят с уреда без надзор! Той **НЕ** е играчка!
- **ВИНАГИ** изключвайте уреда от контактната мрежа и го оставете да се охлади напълно, преди да го почиствате или да го приберете!
- Този уред е предвиден за домашна употреба на закрито. **НЕ** го използвайте на открито!
- Пазете уреда и кабела от източници на топлина - слънчеви лъчи, открит пламък, отоплителни и готварски уреди, котлони, фурна и др.
- При невнимание хляба/сандвичите могат да загорят. **НЕ** поставяйте и **НЕ** използвайте уреда в близост до лесно запалими материали - източници на запалим газ, под завеси и пердета и др.
- Този уред е предвиден за директно управление на функциите. **НИКОГА НЕ** го свързвайте с външен таймер, системи за управление от разстояние и др.!

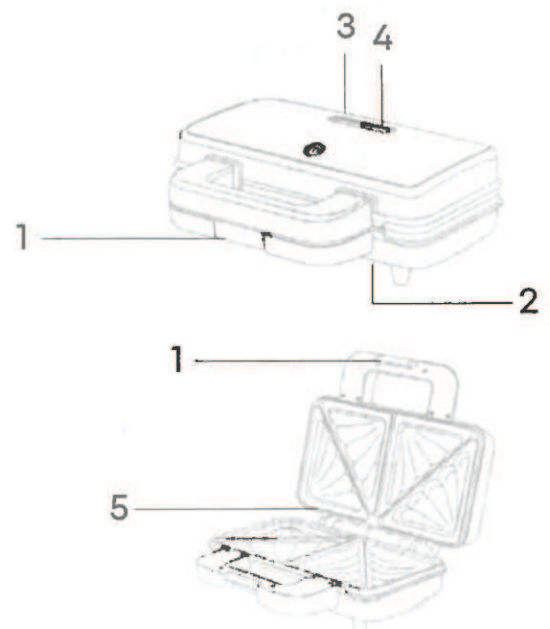
ВНИМАНИЕ! Този уред е предвиден **САМО** за домашна употреба! Не трябва да бъде използван професионално в кухня на магазини, офиси, предприятия и други работни среди. Не трябва да бъде използван в стаи и кухни на хотели, мотели, къщи и стаи за гости и други подобни. Този уред няма части, които да могат да се поправят или ремонтират от потребителя. При повреди и неизправности потърсете оторизиран сервиз!

Описание на продукта:

- 1 - Механизъм за заключване
- 2 - Захранващ кабел и място за съхранение
- 3 - Червен светлинен индикатор (за ниска температура)
- 4 - Зелен светлинен индикатор (за подходяща температура)
- 5 - Плоча за печене с незалепващо покритие

Технически данни:

- Захранване: 220/240V ~ 50/60Hz
- Мощност: 850 - 1000W
- Размер на продукта: 300x110x255 мм.
- Размер на плочата: 285x150 мм.



Описание на продукта

В комплекта ще намерите:

- 1 бр. сандвич мейкър
- 1 бр. указания за употреба

Употреба:

• Преди първа употреба разопаковайте уреда, премахнете всички опаковачни материали - стикери, найлон, хартия и др. и ги изхвърлете на определените за това места.

ВНИМАНИЕ! Преди да използвате уреда за пръв път е препоръчително да избършете плочите за печене с леко влажна и мека кърпа. Оставете ги да изсъхнат, ако е необходимо, след което нанесете малко количество мазнина. Използвайте слънчогледово олио, масло, маргарин или свинска мас. Не използвайте продукти с ниско съдържание на мазнина или с високо съдържание на вода в тях!

• Поставете уреда на равна, стабилна и топлоустойчива повърхност, далече от лесно запалими материали, пердета, завеси и др.

• Включете щепсела в работещ и добре заземен контакт.

ВНИМАНИЕ! Когато включвате или изключвате уреда в контактната мрежа, **ВИНАГИ** хващайте щепсела! **НИКОГА НЕ** дърпайте, прегъвайте или опъвайте кабела! **НИКОГА НЕ** го използвайте, за да пренесете или повдигнете уреда!

• Затворете капака на уреда, за да може той да загрее, докато пригответе сандвичите.

• След около 3 минути зеленият светлинен индикатор ще светне, за да сигнализира, че температурата на плочите е подходяща за печене.

• Отворете уреда и поставете филии хляб върху долните плочи. Можете да намажете филиите с масло и да ги поставите с намазаните страни към плочите. Поставете останалите хранителни продукти върху вече поставените филии и притиснете към долните плочи. Добавете горните филии с намазаната страна този път нагоре (обърнати към горните плочи).

• Затворете капака на уреда и го заключете с механизма.

ВНИМАНИЕ! Уредът ще се нагорещи по време на употреба! Бъдете внимателни!

• По време на печене светлинните индикатори е възможно да се включват и изключват периодично. Това показва, че термостатът на уреда поддържа правилната температура за печене на сандвичи. Когато използвате уреда, винаги го правете със затворен и заключен капак!

• След 2-3 минути отворете капака, за да проверите до каква степен е изпечен сандвичът. Ако желаете поизпечени филии, затворете капака и го оставете за още минута.

ВНИМАНИЕ! Плочите са горещи! **НИКОГА НЕ** се опитвайте да извадите сандвичите с незащитени ръце! Използвайте пластмасови, силиконови или дървени прибори / щипки, за да извадите безопасно сандвичите! **НИКОГА НЕ** използвайте стоманени, твърди, островърхи или други прибори, които могат да повредят незалепващото покритие на плочите за печене!

• Ако ще използвате уреда повторно, затворете капака, за да запазите остатъчната топлина, докато пригответе следващата порция сандвичи за печене.

• След употреба изключете уреда от контактната мрежа.

Почистване и съхранение:

• **ВИНАГИ** оставете уреда да се охлади напълно, преди да го почистите или приборете за съхранение!

• **НИКОГА НЕ** потапяйте уреда или неговите части във вода или други течности!

• **ВИНАГИ** го изключвайте от контактната мрежа, преди да го почистите!

• **НИКОГА НЕ** използвайте абразивни или агресивни препарати, гъби и четки за почистване!

• Използвайте домакинска хартия, за да избършете плочите след употреба. Ако по тях е останала загоряла храна или трудно почистващи се хранителни продукти, намажете ги с малко количество олио и мека кърпа. Оставете да престои няколко минути, след което избършете с домакинска хартия.

• Почиствайте външните части на уреда **САМО** с мека и леко влажна кърпа!

• След изключване, охлаждане и почистване на уреда, можете да го приборете на сухо и защитено от пряка слънчева светлина място. Препоръчително е да се съхранява на място, недостъпно за деца!

Декларация за съответствие:

• The Great British Exchange, Unit 1&2, Kingsley Farm, Kingsley Road, Harrogate HG1 4RF, United Kingdom, декларираме, че под наша отговорност, артикул с номер - AMZ91910187801 - Сандвич мейкър, отговаря на всички изисквания на съответното законодателство на Съюза за хармонизация и е със сертификати: ROHS - 2011/65/EU, LFGB - 76/769/EEC, EMC-2014/30/EU, LVD-2014/35/EU.

ГАРАНЦИОННИ УСЛОВИЯ

- Заявка за ремонт на закупената стока се приема в устна или писмена форма, на адреса на седалището на фирма „Ню Вижън Бутик“ ЕООД или на адресите, посочени в тази гаранционна карта.
- При подаване на заявка за ремонт-рекламация, потребителят задължително прилага и документите, на които се основава претенцията:
 - Гаранционна карта;
 - Касова бележка или фактура;
 - Протоколи, актове или други документи, установяващи несъответствието на стоката или услугата с договореното;
 - Други документи, установяващи претенцията по основание и размер;
 - Гаранционната карта трябва да бъде попълнена изчерпателно и четливо. Тя трябва да съдържа модел, фабричен номер (ако има), подпис на клиента, дата на покупката. Непопълнени или подправени гаранционни карти са невалидни.
- Гаранционно обслужване може да бъде отказано в следните случаи:
 - При несъответствие между данните в документите и самата стока или опит за подправяне на гаранционната карта.
 - Когато е правен опит за ремонт, монтаж или демонтаж;
 - Когато не са спазени условията за експлоатация, съхранение и транспорт;
 - При причинени повреди от неправилно боравене, претоварване, механични повреди, сътресение, удар, въздействие на температура, влага или други фактори, извън допустимите граници, прах, предмети, растения, животни или др.
 - При токови удари, гръмотевици, наводнения, пожари, форсмажорни обстоятелства или други външни въздействия извън контрола на производителя, вносителя, търговеца или сервиза.
 - При използване на стоката не по предназначение, както и използването на битови уреди за професионални или търговски цели, в заведения, хотели, отдаване под наем и др.
 - При работа с нестандартна хранителна система с други неподходящи или нестандартни устройства, с нестандартна кабелна мрежа, неоригинални зарядни устройства, батерии, консумативи, носители и др.
- На гаранционно обслужване не подлежат:
 - Всички външни части, които могат да бъдат повредени по невнимание от клиента, аксесоари, шалтета, тапицери, адаптери, батерии, кабели, предпазители, дистанционни управления, както и непознаване инструкцията за експлоатация на уреда.
- При предявяване на рекламация, отговаряща на изискванията на гаранционните условия, търговецът е длъжен по своя преценка да:
 - Отремонтира стоката в законовия срок. Когато рекламацията се удовлетворява чрез ремонт на стоката, срокът за ремонта се прибавя към гаранционния срок.
 - Ако ремонтът на стоката е невъзможен или неоправдан, да я замени с нова от същия модел. Когато удовлетворяването на рекламацията се извършва чрез замяната на стоката с друга, съответстваща на договореното, търговецът е длъжен да запази на потребителя гаранционните условия.
 - Ако няма същия модел, да предложи аналогичен или друг модел с доплащане или възстановяване на заплатената сума.
 - В случай, че не бъде извършена замяна на потребителската стока, или не се поправи стоката в рамките на един месец от предявяване на рекламацията от потребителя, той може да иска разваляне на договора и възстановяване на заплатената от него сума или намаляване на цената.
 - Производителят, вносителят, търговецът или сервизът не могат да бъдат отговорни за пропуснати ползи, престой или други, вследствие на дефекта на стоката или престоя ѝ в сервиза.
 - По време на престоя на стоката в сервиза, сервизът не е длъжен да осигурява обратно друга стока.
- При получаване на отремонтираната стока:
 - Потребителят е длъжен да се убеди в качеството и обема на извършения ремонт преди да получи стоката си обратно.
 - Частите, заменени при ремонта, остават в сервиза за по-нататъшно отчитане.
 - Ако при диагностиката на стоката се установи, че тя е изправна и отговаря на техническата си спецификация, или дефектът е извънгаранционен, сервизът може да таксува клиента, съобразно извършената услуга по установения ценоразпис за не-гаранционно обслужване.
 - При съгласие се подписва Протокол за споразумение.
 - При несъгласие се попълва Констативен протокол.

Тази търговска гаранция не оказва влияние върху правата на потребителите и при несъответствие на стоките потребителят има правни средства за защита, осигурени му от КЗП, които не са свързани с разходи за него.

ВНИМАНИЕ:

1. Рекламации за не-комплектованост и външни видими дефекти на стоката се признават само по време на покупката.
2. Претенции за дефекти и липси не се признават, когато стоката е закупена като преоценена.

Верига магазини New Vision Boutique и Cook & Home:

Централен офис: гр. София, Студентски град, Ул. „Иван Багрянов“ 19, вх. А, ет. 1, ап. 4, Тел: 02/962 86 86, 0888 705 116
www.vip-giftshop.com www.cookandhome.bg

СОФИЯ

Магазин Cook & Home, София Ринг МОЛ
Околовръстен път № 218
Тел: 0882 08 08 11

Щанд в Хипермаркет Технополис Младост
Ж.к. Младост 4, Околовръстен път № 265
Тел: 0884 123 501

Щанд в Хипермаркет Технополис Люлин
Бул. Царица Йоана (до метростанция Люлин)
тел: 0884 142 351

Магазин Cook & Home, The Mall
Бул. Цариградско шосе № 115
Тел: 0887 103 914

Магазин Cook & Home, Bulgaria Mall
Бул. България № 69
Тел: 098 810 1549

ПЛОВДИВ

Щанд в Хипермаркет Технополис
Бул. Санкт Петербург № 133 (до Метро)
Тел: 0885 306 708

Щанд в Хипермаркет Технополис 2
Ул. Коматевско шосе № 24
Тел: 0888 601 261

СТАРА ЗАГОРА

Щанд в Хипермаркет Технополис
Ул. Никола Петков № 50
Тел: 0885 306 735

ВАРНА

Щанд в Хипермаркет Технополис
Бул. Владислав Варненчик № 277 (до Елпром)
Тел: 0884 601 427

Щанд в хипермаркет Технополис 2
Бул. "Цар Освободител" № 267
Тел: 0889 351 802

БУРГАС

Щанд в Хипермаркет Технополис
К-с Славейков № 94 (до РУМ Младост)
Тел: 0884 620 997

Щанд в хипермаркет Технополис 2
ул. "Транспортна" № 53
Тел: 0887305596

Г А Р А Н Ц И О Н Н А К А Р Т А

Уважаеми клиенти,
Благодарим Ви за Вашия избор!

Моля, прочетете внимателно условията за гаранционно обслужване, както и инструкцията за експлоатация и следете за стриктното им изпълнение. Изисквайте точното и пълно попълване на всички позиции от гаранционната карта! Пазете касовата бележка!

ВИД ПРОДУКТ	Сандвич мейкър 1000W
МОДЕЛ	AMZ91910187801 / MC ES SDA016
ФАБРИЧЕН НОМЕР	
ДАТА НА ЗАКУПУВАНЕ	
ГАРАНЦИОНЕН СРОК	24 месеца (2 години)
МАГАЗИН/ОБЕКТ	
ПРОДАВАЧ	
СЕРВИЗ (ПЕЧАТ)	

Купувач:..... Тел:.....

Адрес:.....

Запознат съм и приемам условията на гаранцията!

Стоката е изпробвана и предадена с пълна комплектация и документация!

.....
(Подпис на купувача)

С тази гаранционна карта НЮ ВИЖЪН БУТИК ЕООД, със седалище и адрес на управление гр. София, 1766, Околовръстен път 265, Хипермаркет Технополис, поема настоящите гаранционни задължения към потребителите и определя реда за извършване на рекламации при доказани гаранционни събития. Тази гаранция се отнася за дефекти, възникнали в процеса на нормална експлоатация по време на гаранционния период и не ограничава по никакъв начин действащите закони и други задължителни разпоредби в Република България. Търговците и продавачите на едро и дребно нямат право да допълват или да изменят условията на тази гаранция.

Гаранционният срок започва да тече от датата на покупка, а при лизинг – от датата на получаване на стоката. Настоящата търговска гаранция е валидна само на територията на Република България.

* * *

Ню Вижън Бутик ЕООД

Централен офис: гр. София, Студентски град, Ул. „Иван Багрянов” 19, вх. А, ет. 1, ап. 4, Тел: 02/962 86 86, 0888 705 116
www.vip-giftshop.com www.cookandhome.bg